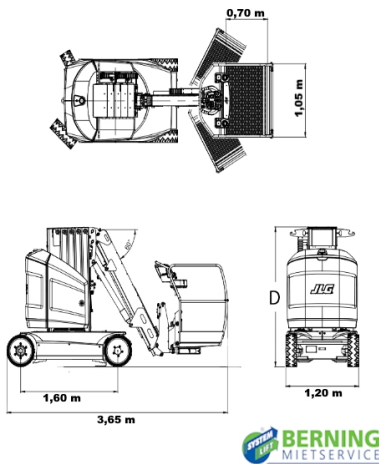


Gelenkmastbühne GMB 120 Jöppi

Gelenkmastbühne GMB 120
JLG Toucan 12E
"Jöppi"



Gerätedaten:

max. Arbeitshöhe in m ca.:	12,65
max. Plattformhöhe in m ca.:	10,65
max. seitr. Reichweite in m ca.:	6,70
Abmessung (L x B x H) in m ca.:	3,65 x 1,20 x 1,99
Arbeitskorb/Plattformgröße (L x B) in m ca.:	0,70 x 1,05
max. Tragkraft in kg ca.:	200
Korb schwenkbar:	Ja
Eigengewicht in kg ca.:	4.900
Antrieb:	Batterie
Einsatz:	Innen/Außen
Reifen abriebfrei:	Ja

Mietpreise:

Hinweis: Preis bitte anfragen!
Anfrage